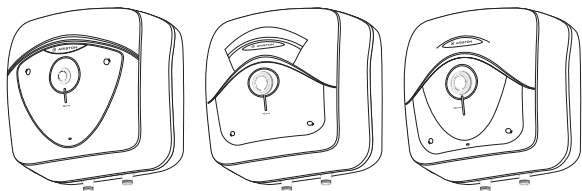




ARISTON



ЭЛЕКТРИЧЕСКИЙ ВОДОНАГРЕВАТЕЛЬ
- инструкция по эксплуатации



ГАРАНТИЙНЫЙ ТАЛОН

ЭЛЕКТРИЧЕСКИЕ ВОДОНАГРЕВАТЕЛИ

Просим Вас хранить талон в течение всего гарантийного срока. При покупке изделия требуйте заполнения гарантийного талона. Просим Вас осмотреть водонагреватель и проверить комплектность до заполнения гарантийного талона. Претензии по механическим повреждениям внешней поверхности и некомплектности изделия после продажи не принимаются. Для гарантийного ремонта предъявляйте гарантийный талон вместе с чеком, где указана дата покупки. Без предъявления данного талона, его неправильном заполнении или при отсутствии печати торгующей организации претензии к качеству не принимаются и ремонт не производится.

Модель _____

Код модели _____

Серийный номер _____

Торговая организация _____
(наименование, место нахождения и печать предприятия-продавца)

Проверил и продал _____
(ФИО, подпись продавца)

Дата продажи « _____ » _____ 20__ года

С условиями гарантии согласен _____
(ФИО, подпись покупателя)

1. Гарантийный срок

Гарантийный срок на все водонагреватели - **1 год**.

На перечисленные ниже составные части отдельных серий:

Сталь с эмалевым покрытием

- Водосодержащая емкость серии ABS BLU EVO R - **3 года**;
- Водосодержащая емкость серии ABS BLU EVO RS, ABS ANDRIS LUX - **5 лет**.

2. Условия гарантийного обслуживания

Данный гарантийный талон при соблюдении предусмотренных условий дает право на бесплатный гарантийный ремонт водонагревателя и его составных частей. Гарантийный ремонт осуществляется по месту установки водонагревателя силами авторизованного сервисного центра, информация о котором находится в приложении к данному талону. При ее отсутствии или недостоверности, а так же нарушении сервисным центром условий гарантии, Вы можете обратиться в торговую организацию или в представительство компании-производителя.

Указанные в п. 1 гарантийные сроки исчисляются со дня продажи изделия.

Дата продажи изделия указывается в гарантийном талоне и чеке покупки.

При отсутствии в талоне или чеке даты продажи, гарантийный срок исчисляется с момента изготовления изделия. Дата изготовления и технические характеристики водонагревателя указаны на идентификационной табличке, размещенной на корпусе изделия.

Гарантийные сроки в отношении водонагревателей и их составных частей, переданных потребителю взамен водонагревателей и их составных частей ненадлежащего качества, истекают в последний день гарантийного срока, установленного на замененный водонагреватель или составную часть.

Магниевый анод является расходным материалом и не подлежит замене по гарантии.

3. Срок службы изделия

При соблюдении правил установки, эксплуатации и технического обслуживания срок службы составляет не менее 3 лет.

На перечисленные ниже отдельные серии срок службы составляет:

- Водонагреватели серии ABS BLU EVO R - **3 года**;
- Водонагреватели серии ABS BLU EVO RS, ABS ANDRIS LUX- **5 лет**.

4. Досрочное прекращение гарантийного срока

Гарантийный срок прекращается до истечения указанного в п. 1 периода времени, при наличии одного или нескольких обстоятельств:

- Нарушение потребителем правил установки, хранения, транспортировки и эксплуатации изделия;
- Магний анод не был заменен в период, превышающий 24 месяца (за исключением моделей с внутренним баком из нержавеющей стали);
- Самостоятельный ремонт и замена запасных частей, нарушающие работоспособность изделия;
- Самостоятельный демонтаж водонагревателя с места установки. Осмотр, проверка качества и экспертиза вышедшего из строя водонагревателя производится авторизованным сервисным центром производителя только по месту установки прибора;
- Нанесение изделию механических повреждений;
- Несоответствие параметров сетей электро- или водоснабжения существующим нормам и стандартам;
- Использование изделия не по назначению;
- Отсутствие на корпусе изделия идентификационной таблички с серийным номером;
- Отсутствие перед предохранительным клапаном редуктора для понижения давления при давлении водопроводной сети выше 5 бар;
- Отсутствие непосредственно на входе в водонагреватель предохранительного клапана, его повреждение или засорение.

5. Дополнительная информация

Для установки и регулярного сервисного обслуживания приобретенного оборудования мы рекомендуем воспользоваться услугами наших сервисных центров. Через сеть наших сервисных центров Вы можете приобрести запасные части и комплектующие изделия к водонагревателю, а также получить необходимую техническую консультацию.

Комплект поставки:

- Водонагреватель;
- Предохранительный клапан;
- Кронштейн;
- Инструкция по установке и эксплуатации;
- Гарантийный талон;
- Заводская упаковка;
- Тройник и кран для слива (опционально).

Перед установкой и использованием изделия внимательно изучите прилагающуюся инструкцию.

Производитель: Аристон Термо СпА, Виале Аристиде Мерлони, 45,60034 Фабриано (AN), Италия

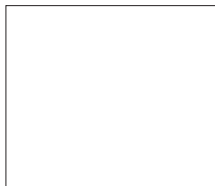
Импортер, уполномоченная организация: ООО «Аристон Термо Русь», Россия, 188676, Ленинградская область, Всеволожский район, г. Всеволожск, Производственная зона города Всеволожска, ул. Индустриальная, д. № 9, лит. А.


 ARISTON

ОТРЫВНОЙ ТАЛОН 1

Модель	
Серийный номер	
Дата продажи	
Фирма-продавец	

заполняется фирмой-продавцом



 ARISTON

ОТРЫВНОЙ ТАЛОН 2

Модель	
Серийный номер	
Дата продажи	
Фирма-продавец	

заполняется фирмой-продавцом



 ARISTON

ОТРЫВНОЙ ТАЛОН 3

Модель	
Серийный номер	
Дата продажи	
Фирма-продавец	

заполняется фирмой-продавцом



 ARISTON

ОТРЫВНОЙ ТАЛОН 4

Модель	
Серийный номер	
Дата продажи	
Фирма-продавец	

заполняется фирмой-продавцом




Дата приема	
Дата выдачи	
Дефект	
Выполненная работа	
Мастер (Ф.И.О.)	

заполняется сервисным центром

Печать сервисного центра

Дата приема	
Дата выдачи	
Дефект	
Выполненная работа	
Мастер (Ф.И.О.)	

заполняется сервисным центром

Печать сервисного центра

Дата приема	
Дата выдачи	
Дефект	
Выполненная работа	
Мастер (Ф.И.О.)	

заполняется сервисным центром


Печать сервисного центра

Дата приема	
Дата выдачи	
Дефект	
Выполненная работа	
Мастер (Ф.И.О.)	

заполняется сервисным центром




Печать сервисного центра

ОБЩИЕ ТРЕБОВАНИЯ



1. Данная инструкция входит в комплект поставки водонагревателя. Храните инструкцию в доступном месте на случай передачи прибора другому пользователю и/или перемещения на другое место эксплуатации.
2. Внимательно изучите данную инструкцию. В руководстве содержится необходимая информация о мерах безопасности при установке, эксплуатации и обслуживании водонагревателя.
3. Монтаж прибора осуществляется за счет пользователя.
4. Категорически запрещается использовать прибор не по назначению. Фирма-изготовитель не несет ответственности за повреждения, возникшие в результате невыполнения требований данной инструкции.
5. Все работы по монтажу и техническому обслуживанию должен выполнять квалифицированный специалист в соответствии с действующими нормами и правилами, а также с требованиями фирмы-изготовителя.
6. Эксплуатация неправильно установленного прибора может привести к травмам и повреждению имущества. Производитель не несет ответственности за повреждения, полученные в результате неправильного монтажа оборудования.
7. Храните упаковочные материалы (зажимы, полиэтиленовые пакеты, пенополистирол и т.д.) в недоступном для детей месте. Упаковочный материал вреден для здоровья.
8. Прибор не предназначен для использования лицами (включая детей) с пониженными физическими, чувственными или умственными способностями или при отсутствии у них жизненного опыта или знаний, если они не находятся под контролем или не проинструктированы об использовании прибора лицом, ответственным за их безопасность.
9. Не касайтесь прибора, если Вы без обуви или у Вас мокрые руки и/или ноги.
10. Ремонтные работы должен выполнять квалифицированный специалист с использованием запасных частей, произведенных фирмой-изготовителем. При несоблюдении данного требования производитель снимает с себя все гарантийные обязательства.
11. Температура горячей воды регулируется термостатом, который выполняет функции защиты от перегрева.
12. Водоснабжение должно выполняться в соответствии с пунктом «Гидравлическое подключение».
13. Электромонтаж должен выполняться в соответствии с пунктом «Электрическое подключение».
14. Строго запрещается модифицировать или заменять предохранительный клапан на другой, не соответствующий действующим требованиям и нормам, если он не включен в комплект.
15. Не храните легковоспламеняющиеся вещества в непосредственной близости от оборудования.
16. Водонагреватель является технически сложным электрическим прибором бытового назначения.
17. Если установка электрического водонагревателя повлечет за собой переоборудование (перустройство) жилых и нежилых помещений в жилых домах, то допускается производить его установку только после получения соответствующих разрешений в установленном порядке.
18. Транспортировать водонагреватель необходимо в вертикальном или горизонтальном положении (в зависимости от модели) любым видом крытого транспорта, надежно закрепив его, чтобы исключить возможные удары, перемещение и падения внутри транспортного средства.
19. Запрещается подвергать водонагреватель ударным нагрузкам при погрузочно-разгрузочных работах.
20. При необходимости захвата упаковки зажимными при транспортировке рекомендуется осуществлять захват с боковых сторон упаковки, на которых размещен символ .
21. В складских помещениях, где хранятся изделия, должна обеспечиваться температура воздуха от +5°C до +40°C и относительная влажность воздуха не более 80% при температуре +25°C, при более низкой температуре без конденсации влаги.
22. Изделие должно храниться в упаковке в складских помещениях, защищающих от воздействия атмосферных осадков, при отсутствии в воздухе паров кислот, щелочей и других примесей.
23. При необходимости вертикального складирования водонагревателей действуют следующие нормы:

Форма корпуса водонагревателя	Объем бака водонагревателя, л	Максимальная высота складирования, шт.
Плоская	30-50-80-100	12
Квадратная (малого объема)	10-15-30	10
Цилиндрическая (узкого диаметра)	30-40-50	8
	65-80	6
Цилиндрическая (стандартного диаметра)	50	8
	65-80-100	6
	120-150	5





СИМВОЛЫ, ИСПОЛЪЗУЕМЫЕ В ИНСТРУКЦИИ

Символ	Значение
	Несоблюдение данных требований может привести к тяжелым травмам, вплоть до смертельного исхода
	При несоблюдении данных требований может быть нанесен вред имуществу, растениям или животным
	Общие требования и правила безопасной эксплуатации

ОБЩИЕ ПРАВИЛА БЕЗОПАСНОЙ ЭКСПЛУАТАЦИИ

№	Правило	Опасность	Символ
1	Не открывайте корпус водонагревателя	Поражение электрическим током. Получение ожогов при касании горячих компонентов. Получение травм при касании острых кромок и выступов	
2	Не включайте и не отключайте водонагреватель, вставляя или вынимая сетевую вилку из розетки. Пользуйтесь для этой цели выключателем	Поражение электрическим током в случае повреждения кабеля, вилки или розетки	
3	Не эксплуатируйте водонагреватель с поврежденным кабелем электропитания	Поражение электрическим током при касании проводов с поврежденной изоляцией, находящихся под напряжением	
4	Не кладите посторонние предметы на водонагреватель	Получение травм при падении предметов в результате вибрации водонагревателя	
		Повреждение прибора или предметов, расположенных под ним, при падении посторонних предметов в результате вибраций	
5	Не вставляйте на водонагреватель	Получение травм при падении прибора	
		Повреждение прибора или предметов, расположенных под ним, при падении прибора	
6	Перед чисткой водонагревателя отключите его от сети электропитания, вынув вилку из розетки или разомкнув сетевую выключатель	Поражение электрическим током	
7	Закрепите прибор на прочной стене, не способствующей усилению вибрации	Повышенный уровень шума	
8	Для электрических соединений используйте кабели с жилами соответствующего сечения	Если сечение жил недостаточно, то кабели будут перегреваться. Это может привести к пожару	
9	Перед пуском прибора убедитесь, что все устройства управления и защиты функционируют нормально и находятся в рабочем состоянии	Отключение или повреждение прибора в результате работы с неисправной или неотрегулированной системой управления	

ДОПОЛНИТЕЛЬНЫЕ ПРАВИЛА ТЕХНИКИ БЕЗОПАСНОСТИ

10	Перед перемещением водонагревателя слейте горячую воду	Получение ожогов	
11	Очистку водонагревателя от накипи выполняют в соответствии с инструкцией, содержащейся в соответствующем документе. Помещение должно быть хорошо проветрено. Работу следует выполнять в защитной одежде, избегая смешивания разных компонентов. Водонагреватель и прилегающие к нему объекты должны быть защищены от попадания чистящих средств	Получение травм вследствие попадания кислот на кожу или в глаза, а также вдыхания вредных паров химических веществ	
		Повреждение прибора или окружающих объектов вследствие коррозии, вызванной взаимодействием с кислотами	
12	Не используйте инсектициды, растворители или агрессивные средства для чистки водонагревателя	Повреждение пластика и окрашенных частей	

Поздравляем Вас с приобретением электрического водонагревателя, произведенного компанией "Аристон Термо Групп". Данное оборудование разработано в соответствии с европейскими стандартами качества и отвечает заявленным техническим характеристикам. Водонагреватель прост в обращении, имеет высокие потребительские свойства и долговечность в эксплуатации. Надеемся, что Вы останетесь довольны его работой.

Мы просим Вас внимательно прочитать данную инструкцию для обеспечения корректной установки и эксплуатации водонагревателя.

1. ОБЩИЕ СВЕДЕНИЯ

1.1. Комплект поставки и назначение

1.1.1. Водонагреватель

1.1.2. Предохранительный клапан

1.1.3. Кронштейн

1.1.4. Инструкция по установке и эксплуатации

1.1.5. Гарантийный талон

1.1.6. Заводская упаковка

1.1.7. Тройник и кран для слива (опционально).

Данный прибор разработан для установки внутри зданий, в бытовых и хозяйственных помещениях и предназначен для нагрева воды ниже точки кипения, с возможностью снабжения горячей водой в нескольких точках (ванна, кухня, туалет) и дальнейшего поддержания заданной температуры в автоматическом режиме. Время нагрева воды зависит от объема водонагревателя и мощности нагревательного элемента.

1.2. Основные элементы

1.2.1. Внутренний бак

1.2.2. Теплоизоляция из пенополиуретана, обеспечивающая минимальные потери тепла даже при отключенном водонагревателе

1.2.3. Нагревательный элемент

1.2.4. Регулятор температуры, позволяющий задать желаемую температуру нагрева воды

1.2.5. Термостат, контролирующий температуру нагрева воды внутри водонагревателя

1.2.6. Предохранительный клапан, который устанавливается на входе в водонагреватель и выполняет функцию предотвращения возврата воды в магистраль водоснабжения и защиты внутреннего бака от избыточного давления

1.2.7. Магнийевый анод, обеспечивающий дополнительную защиту внутреннего бака от коррозии

ТЕХНИЧЕСКИЕ ХАРАКТЕРИСТИКИ

Модельный ряд	10		15		30
Вес (кг)	6,6		7,4		12,8
Тип монтажа	над раковиной	под раковиной	над раковиной	под раковиной	над раковиной
Модель	См. идентификационную табличку				
Qelec (kWh)	2,442	2,691	2,462	2,675	2,640
График нагрузки	XXS				S
L wa	15 dB				
η wh	35,5%	32,9%	35,3%	33,0%	33,4%
Объем (л)	10		15		30

Настоящее изделие соответствует международным нормам электробезопасности IEC 60335-1 и IEC 60335-2-21. Маркировка CE гарантирует соответствие изделия следующим Европейским Директивам и удовлетворяет их основным требованиям:

- LVD Low Voltage Directive: EN 60335-1, EN 60335-2-21, EN 60529, EN 62233, EN 50106.

- EMC Electro-Magnetic Compatibility: EN 55014-1, EN 55014-2, EN 61000-3-2, EN 61000-3-3.

- ErP Energy related Products: EN 50440.

1.3. Описание водонагревателя

F) Индикаторная лампа

A) Крышка

M) Ручка регулировки

B) Вход холодной воды

C) Выход горячей воды

2. УСТАНОВКА

Внимание! Монтаж и настройку водонагревателя должен выполнять квалифицированный специалист в соответствии с действующими правилами и санитарно-гигиеническими нормами, а так же требованиями, содержащимися в данном руководстве.

2.1. Крепление водонагревателя к стене

2.1.1. Установка водонагревателя производится на капитальной стене, с помощью кронштейна. Прикрепите кронштейн входящий в комплект поставки, к стене. Осмотрите монтажные отверстия с обратной стороны водонагревателя и, при необходимости, удалите остатки теплоизоляции, препятствующие монтажу водонагревателя на кронштейне. Слегка надавив вниз, наденьте водонагреватель на выступы кронштейна таким образом, чтобы оба выступа кронштейн вошли в монтажные отверстия.

2.1.2. Подготовленное крепление должно выдерживать трехкратный вес наполненного водой водонагревателя.

2.1.3. Для сокращения теплопотерь, прибор следует установить на минимальном расстоянии от водоразборного узла.

2.1.4. Для проведения технического обслуживания необходимо обеспечить под прибором свободное пространство не менее 50 см, а от потолка -10 см.

2.1.5. Модели с **нижним подводом** воды имеют в обозначении буквы «OR» и предназначены для монтажа над раковиной. Модели с **верхним подводом** воды имеют в обозначении буквы «UR» и предназначены для монтажа под раковиной.

2.1.6. Во избежание причинения вреда имуществу потребителя и (или) третьих лиц в случае неисправностей системы горячего водоснабжения, необходимо производить монтаж водонагревателя в помещениях, имеющих гидроизоляцию полов и дренаж в канализацию, и ни в коем случае не размещать под водонагревателем предметы, подверженные воздействию воды.

2.1.7. При размещении водонагревателя в незащищенных помещениях необходимо установить под ним защитный поддон с дренажем в канализацию.

2.2. Гидравлическое подключение

Внимание! Установка предохранительного клапана, входящего в комплект поставки, является обязательным требованием.

Запрещается устанавливать любую запорную арматуру между предохранительным клапаном и входом в бак, а также блокировать сливное отверстие предохранительного клапана.

Подсоединение водонагревателя к системе водоснабжения должно осуществляться при помощи разъемных соединений.

Стандартное подсоединение (рис. 1)

2.2.1. Предохранительный клапан, входящий в комплект поставки, необходимо установить на входе холодной воды в водонагреватель (помечен синим кольцом). Предохранительный клапан рекомендуется заворачивать не более чем на 3-4 оборота, обеспечив герметичность любым водоизолирующим материалом.

2.2.2. Присоедините входной патрубок предохранительного клапана к магистрали холодной воды с помощью трубы или гибкого шланга.

2.2.3. Подсоедините к выходу горячей воды из водонагревателя (помечен красным кольцом) трубу или гибкий шланг для отвода горячей воды к месту водоразбора.

2.2.4. Для удобства обслуживания моделей с нижним подводом воды рекомендуется установить тройник с запорным краном между входом холодной воды в водонагреватель и предохранительным клапаном.

Это позволит слить воду из водонагревателя, не демонтируя предохранительный клапан.

2.2.5. Для облегчения доступа воздуха в бак при сливе воды для моделей с нижним подводом воды рекомендуется установить тройник с запорным краном на выходе горячей воды из водонагревателя.

2.2.6. При давлении водопроводной сети выше 5 бар необходимо установить перед предохранительным клапаном редуктор для понижения давления.

2.2.7. Устройство не рассчитано на работу с водой, жесткостью менее 12°F. При воде с жесткостью выше 25°F, для уменьшения образования накипи и вероятности выхода из строя нагревательного элемента, необходимо использовать умягчитель. При этом жесткость воды не должна опускаться ниже 15°F.

Подсоединение к открытому резервуару с водой (рис. 2)

2.2.8. Вода поступает в водонагреватель самотеком из резервуара. При данном варианте подсоединения предохранительный клапан не обязателен.


2.3. Электрическое подключение

Внимание! Электромонтаж прибора должен выполнять квалифицированный специалист с соблюдением правил техники безопасности. Фирма-изготовитель не несет ответственности за повреждение прибора вследствие неправильного заземления или неправильных параметров источника электропитания.

2.3.1. Если прибор поставляется с электрическим кабелем и вилкой - просто подключите его к источнику электропитания.

2.3.2. Если водонагреватель поставляется без кабеля электропитания, для подключения к сети электроснабжения используйте кабель соответствующего типа (тип H05VV-F 3x1,5 мм², Ø 8,5 мм). Снимите крышку водонагревателя. Проденьте кабель электропитания в отверстие, находящееся сзади прибора (F рис. 3) и присоедините к клеммам на термостате (M рис. 6).

Затем каждый провод должен быть зафиксирован соответствующим винтом.

2.3.3. Водонагреватель должен быть заземлен. Схема заземления должна обеспечивать отсутствие электрического потенциала на корпусе водонагревателя. Провод заземления (желто-зеленого цвета) следует подсоединить к клемме, обозначенной символом . Закрепите кабель электропитания с помощью кабельных зажимов.

Убедитесь, что параметры источника электропитания соответствуют техническим характеристикам водонагревателя, указанным на идентификационной табличке.

3. ВКЛЮЧЕНИЕ И РАБОТА

3.1. Ввод в эксплуатацию

3.1.1. Перед подключением водонагревателя к источнику электропитания обязательно заполните бак водой.

Для этого откройте кран горячей воды на смесителе, потом кран подачи холодной воды в водонагреватель.

3.1.2. Как только водонагреватель наполнится, из смесителя потечет вода. Проверьте фланец на наличие протечек.

При необходимости отцентрируйте его и подтяните гайки на фланце.

3.1.3. Закройте кран горячей воды на смесителе.

3.1.4. Включите прибор в источник электропитания.

3.1.5. Включите водонагреватель, повернув ручку регулировки по часовой стрелке.

3.2. Регулировка температуры

3.2.1. В моделях, оснащенных внешним регулятором температуры, температура нагрева воды может регулироваться ручкой, соединенной с термостатом в соответствии с обозначениями.

3.2.2. Температура устанавливается вращением ручки регулировки по часовой стрелке для увеличения температуры нагрева и против часовой стрелки для ее уменьшения.

3.2.3. Индикаторная лампа будет постоянно гореть во время фазы нагрева и погаснет после достижения заданной температуры.

3.2.4. Если модель не имеет внешнего регулятора температуры, то ее можно установить, вращая регулировочный винт термостата в диапазоне, отмеченном знаками "+" и "-". Для этого необходимо отключить водонагреватель от источника электропитания и снять пластиковую крышку прибора.

3.2.5. Рекомендуется установить регулировочный винт термостата в положение, соответствующее примерно 75% от максимального.

В этом случае аппарат работает в экономичном режиме, значительно снижая скорость образования накипи.

3.3. Функция против замерзания

Поверните ручку регулировки на символ  (только для моделей, оснащенных этой функцией).

Внимание: не отключайте электропитание прибора во время работы данной функции.

4. ТЕХНИЧЕСКОЕ ОБСЛУЖИВАНИЕ И РЕМОНТ

Внимание! Не пытайтесь ремонтировать прибор самостоятельно. Все работы по техническому обслуживанию и ремонту должен выполнять квалифицированный специалист с соблюдением правил техники безопасности, а так же требованиями, содержащимися в данном руководстве.

4.1. Слив воды

Необходимо слить воду из водонагревателя, если в месте установки прибора существует вероятность снижения температуры ниже 0°C.

4.1.1. Отключите электропитание прибора.

4.1.2. Убедитесь, что вода внутри прибора имеет безопасную температуру.

4.1.3. Перекройте подачу холодной воды в водонагреватель.

4.1.4. Откройте кран горячей воды на смесителе для сброса давления внутри бака.

Для моделей с нижним подводом воды:

4.1.5. Для обеспечения доступа воздуха в бак, откройте запорный кран на тройнике, установленный на выходе горячей воды из водонагревателя (помечен красным кольцом). При его отсутствии необходимо демонтировать подсоединения на выходе из водонагревателя.

4.1.6. Присоедините направленный в канализацию дренажный шланг к запорному крану на тройнике, установленному на входе холодной воды в водонагреватель (помечен синим кольцом) и откройте его.

При его отсутствии дренажный шланг необходимо установить на входе в водонагреватель.

4.1.7. После слива убедитесь в отсутствии воды внутри водонагревателя.

Для моделей с верхним подводом воды:

4.1.5. Аккуратно демонтируйте трубки подвода холодной и горячей воды к водонагревателю.

4.1.6. Переверните водонагреватель над раковиной, ванной или подходящей по объему емкостью.

4.1.7. После слива убедитесь в отсутствии воды внутри водонагревателя.

Замерзание воды внутри водонагревателя приводит к необратимым изменениям и дефектам.

В этом случае производитель снимает с себя все гарантийные обязательства.

4.2. Замена внутренних элементов

Отключите водонагреватель от источника электропитания. Снимите крышку прибора (А рис. 7).

Для замены термостата, выдвиньте его из гнезда и отсоедините от цепи питания (без слива воды из бака).

Для замены нагревательного элемента (R рис. 5) и магниевого анода (N рис. 5) необходимо слить воду из водонагревателя. При сборке прибора не забудьте установить в исходное положение нагревательный элемент, прокладку фланца и термостат. Прокладку фланца рекомендуется заменять каждый раз при повторной сборке. Во время замены, пожалуйста, убедитесь, что все компоненты установлены обратно на их штатные места.

Перед проведением любой операции по ремонту или обслуживанию отключите прибор от электрической сети.

Применяйте запасные части, выпускаемые только заводом-изготовителем.

4.3. Регулярное обслуживание

4.3.1. Магниевый анод

Магниевый анод является неотъемлемой составной частью системы защиты водосодержащей емкости от коррозии.

Необходимо ЕЖЕГОДНО проверять состояние магниевого анода. При сильном изъедании магниевый анод необходимо заменить. Гарантия на водосодержащую емкость при изношенном магниевом аноде (остаточный объем менее 30%) недействительна. Необходимо производить замену магниевого анода не реже 1 раза в 24 месяца (за исключением водонагревателей с внутренним баком из нержавеющей стали).

Магниевый анод является расходным материалом, и не подлежит замене по гарантии.

4.3.2. Предохранительный клапан

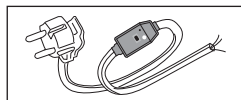
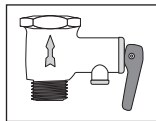
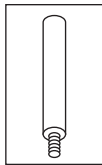
Регулярно проверяйте, чтобы предохранительный клапан (устройство защиты от избыточного давления) не был заблокирован или поврежден. При необходимости замените его или удалите известковый налет. Если предохранительный клапан оснащен рычагом, поднятие последнего можно использовать для регулярной проверки исправной работы клапана.

В режиме нагрева из дренажного отверстия предохранительного клапана возможно появление капель воды. Это является естественным процессом, связанным с тепловым расширением воды в процессе нагрева. Рекомендуется соединить дренажное отверстие предохранительного клапана с системой канализации.

4.3.3. УЗО (устройство защитного отключения)

Если прибор поставляется с устройством защитного отключения (УЗО), расположенным на кабеле электропитания, то после заполнения бака водонагревателя водой и проверки герметичности системы - включите электрическую вилку водонагревателя в розетку и выполните следующие действия:

- Нажмите кнопку «RESET» на корпусе УЗО. Загорится индикатор, свидетельствующий о подаче питания.
- Нажмите кнопку «TEST». Напряжение перестанет подаваться и погаснет индикатор питания.
- Снова нажмите кнопку «RESET». Если загорится индикатор питания, это означает, что устройством можно безопасно пользоваться.
- Если после нажатия кнопки «RESET» индикатор питания не загорится – обратитесь в ближайший авторизованный сервисный центр.



4.4. Обратите внимание

- 4.4.1. Производитель не несёт ответственности за ущерб, причинённый вследствие неправильного подключения или несоблюдения требований данного руководства.
- 4.4.2. Сантехническая подводка и запорная арматура должны соответствовать параметрам водопроводной сети.
- 4.4.3. Водонагреватель является технически сложным электрическим прибором бытового назначения.
- 4.4.4. Горячая вода свыше 50°C может вызвать сильные ожоги, вплоть до смертельного исхода. Дети, пожилые люди и люди с ослабленным здоровьем наиболее подвержены риску ожога.
- 4.4.5. Из водонагревателя может капать вода, поэтому не оставляйте под ним ценные вещи и предметы.
- 4.4.6. Необходимо слить воду из водонагревателя, если в месте установки прибора существует вероятность снижения температуры ниже 0°C.
- 4.4.7. Монтаж и подключение водонагревателя выполняется за счет покупателя.
- 4.4.8. Следы от термоизоляции на внешнем корпусе изделия являются технологической особенностью производственного процесса и не являются дефектом.
- 4.4.9. Все ремонтные работы и обслуживание прибора необходимо проводить только после отключения водонагревателя от источника электропитания.
- 4.4.10. Все неисправности устраняются только специалистами ремонтных организаций.
- 4.4.11. При возникновении неисправности отключите водонагреватель от источника электропитания, перекройте подачу холодной воды и известите о неисправности сервисную службу.
- 4.4.12. Прежде, чем обратиться в сервисный центр, убедитесь, что неисправность не связана с перебоями водоснабжения или электропитания.

По всем вопросам гарантийного обслуживания обращайтесь в ближайший авторизованный сервисный центр.

4.5. Запрещается

- 4.5.1. Изменять конструкцию водонагревателя.
- 4.5.2. Устанавливать модели с нижним подводом воды под раковину, а модели с верхним подводом воды - над раковиной.
- 4.5.3. Использовать водонагреватель не по назначению.
- 4.5.4. Наклонять, перемещать или переворачивать водонагреватель во время эксплуатации.
- 4.5.5. Закрывать или заглушать сливное отверстие предохранительного клапана.
- 4.5.6. Подключать электропитание, если водонагреватель не заполнен водой.
- 4.5.7. Снимать пластиковую крышку прибора при включенном электропитании.
- 4.5.8. Включать водонагреватель при неисправном заземлении или его отсутствии.
- 4.5.9. Использовать в качестве заземления трубопроводы отопления или холодного и горячего водоснабжения.
- 4.5.10. Применять тройники, удлинители и переходники для подключения к источнику электропитания.
- 4.5.11. Включать водонагреватель при выходе из строя нагревательного элемента или термостата.
- 4.5.12. Использовать водонагреватель без редуктора для понижения давления при давлении водопроводной сети выше 5 бар.
- 4.5.13. Подсоединять водонагреватель к трубам и фитингам, не рассчитанным на температуру более 80°C при максимальном давлении.
- 4.5.14. Подключать в водопроводную сеть водонагреватель без предохранительного клапана или с клапаном, имеющим иные характеристики, чем поставляемый в комплекте.
- 4.5.15. Подсоединять предохранительный клапан к выводу горячей воды водонагревателя.
- 4.5.16. Устанавливать прибор в непроветриваемых и сырых помещениях.
- 4.5.17. Эксплуатировать водонагреватель при отрицательных температурах.
- 4.5.18. Подвергать прибор воздействию прямых солнечных лучей.

Производитель оставляет за собой право вносить любые незначительные изменения в конструкцию, дизайн, комплектацию и иные характеристики изделия без предварительного уведомления.



Данное изделие соответствует требованиям Директивы ЕС 2002/96/ЕС-EU 2002/95/ЕС.

Символ перечеркнутой мусорной корзины означает, что в соответствии с действующими нормами применимого законодательства, данное изделие следует утилизировать отдельно от бытовых отходов.

Потребитель несет ответственность за правильность утилизации оборудования, способствуя этим защите окружающей среды и обеспечивая повторное использование материалов, из которых изготовлено изделие.

Данное оборудование соответствует следующим требованиям

Технического регламента Таможенного союза:


- ТРТС 004/2011 «О безопасности низковольтного оборудования»
- ТРТС 020/2011 «Электромагнитная совместимость технических средств»



Сертификат RU С-Т.А946.В.60719
Срок действия с 21/11/2013 по 20/11/2016
Сертификат RU С-Т.А946.В.67604
Срок действия с 28/01/2015 по 27/01/2018
Сертификат RU С-Т.А946.В.68788
Срок действия с 03/04/2015 по 27/01/2018
Сертификат RU С-Т.А116.В.07309
Срок действия с 20/10/2015 по 19/10/2020

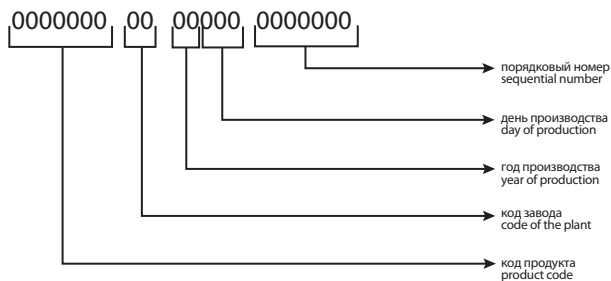
Актуальную информацию и копии сертификатов
Вы можете найти на сайте <http://www.ariston-pro.com>

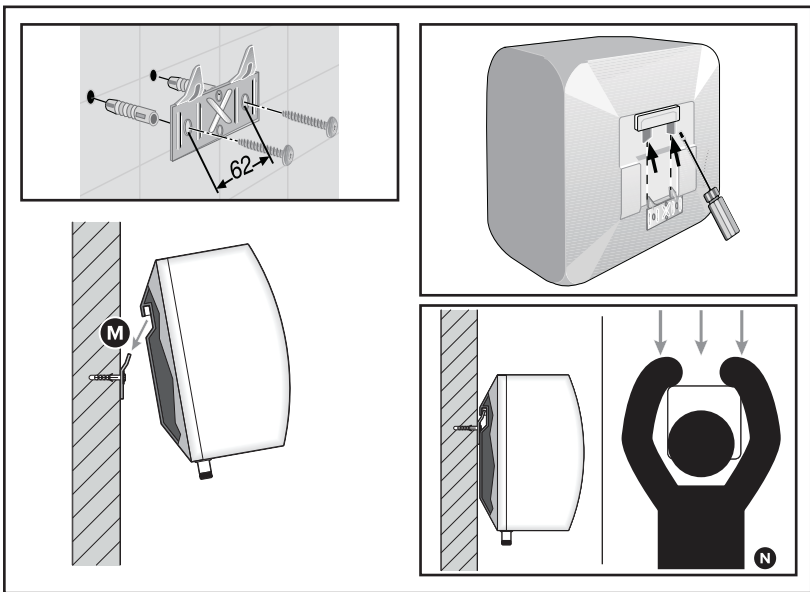
Идентификационная табличка Data plate

1			
2			
Nr			
3		4	
Mod .		6	
5		9 Hz	
MPa	V~ 8		
W 7			
10		11	
			

- | | |
|---|--|
| 1. Торговая марка | 1. Brand |
| 2. Серийный номер | 2. Serial Number |
| 3. Модель | 3. Model |
| 4. Материал бака
Fe+Enamel – сталь с эмалевым
покрытием
Inox – нержавеющая сталь | 4. Tank material
Fe+Enamel - enamel steel
Inox - stainless steel |
| 5. Максимальное давление | 5. Maximum pressure |
| 6. Объем | 6. Volume |
| 7. Номинальная мощность | 7. Rated power |
| 8. Напряжение | 8. Voltage |
| 9. Частота тока | 9. Current frequency |
| 10. Страна-изготовитель | 10. Country of origin |
| 11. Класс защиты | 11. Protection rating |

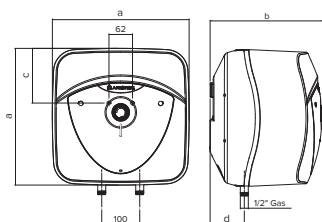
Серийный номер Serial number





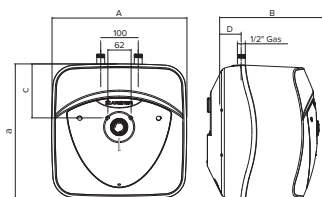
Installation scheme - Схема установки

Boven wasbak - Над раковиной



MOD.	10	15	30
A	360	360	447
B	298	346	410
C	144	144	165
D	92	78	114

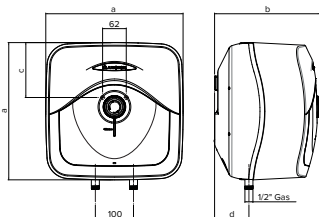
Under-sink- Под раковиной



MOD.	10	15
A	360	360
B	298	346
C	144	144
D	92	78

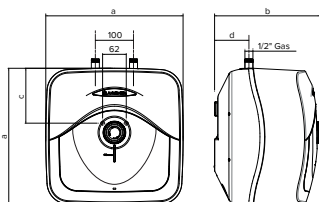
Installation scheme - Схема установки

Boven wasbak - Над раковиной



MOD.	10	15	30
A	360	360	447
B	276	324	389
C	144	144	165
D	92	78	115

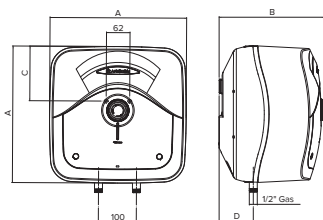
Under-sink - Под раковиной



MOD.	10	15
A	360	360
B	276	324
C	144	144
D	92	78

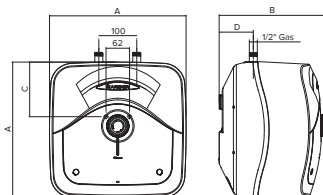
Installation scheme - Схема установки

Boven wasbak - Над раковиной

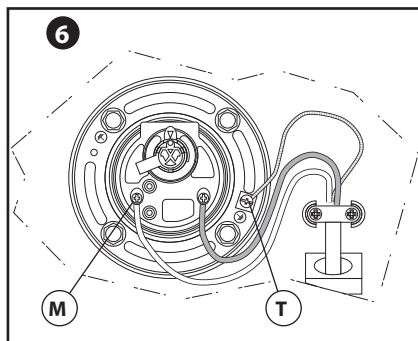
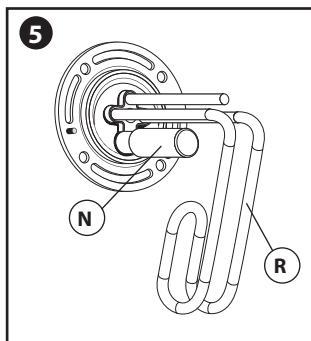
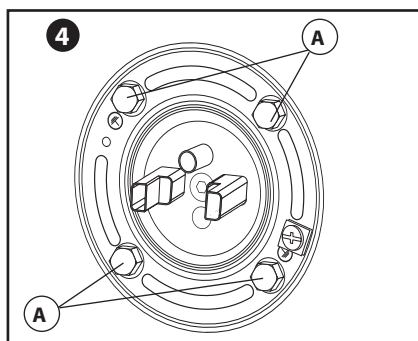
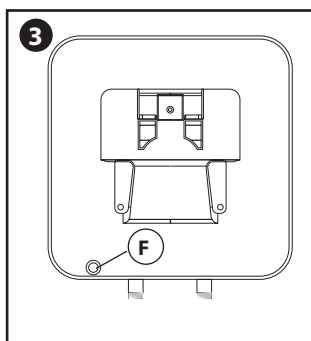
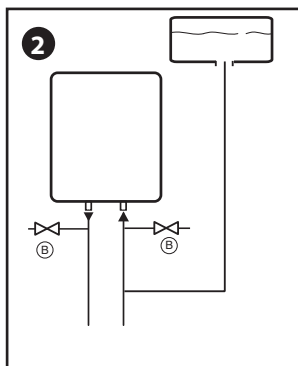
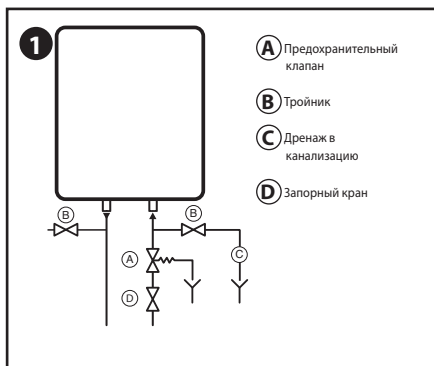


MOD.	10	15	30
A	360	360	447
B	276	324	389
C	144	144	165
D	92	78	115

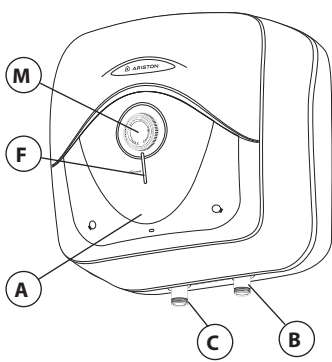
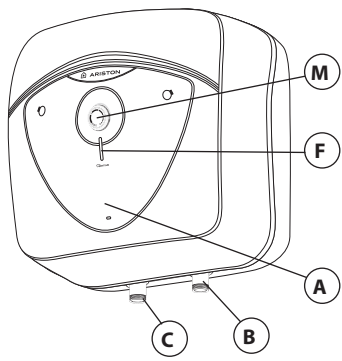
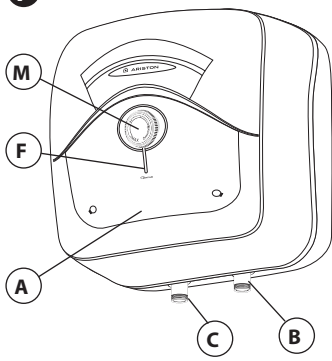
Under-sink - Под раковиной

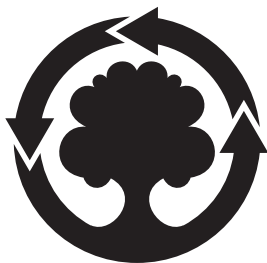


MOD.	10	15
A	360	360
B	276	324
C	144	144
D	92	78



7





**WE MAKE USE OF
CYCLED PAPER**

ООО «Аристон Термо Русь»

Россия, 188676, Ленинградская область,
Всеволожский район, г. Всеволожск,
Производственная зона г. Всеволожска,
ул. Индустриальная, д. № 9, лит. А
Тел.+ 7 (812)332 81 00

Горячая линия Аристон +7 (495) 777 33 00

e-mail: service.ru@aristonthermo.com

www.ariston.com/ru

